

AXOR Citterio
Einhebel-Küchenmischer Select 230 mit Ausziehauslauf
 Oberflächen: **Polished Black Chrome** Artikelnummer: **39861330**



Merkmale

- ComfortZone 230
- Schwenkbereich einstellbar in 2 Stufen auf 110° oder 150°
- Normalstrahl
- Select-Knopf zum komfortablen An- und Abstellen des Wasserstrahls
- MagFit magnetische Brausehalterung
- maximale Durchflussmenge bei 3 bar: 9 l/min
- Keramikmischsystem
- Temperaturbegrenzung einstellbar
- Rückflussverhinderer integriert
- für Durchlauferhitzer geeignet
- DVGW NW-6506BT0603
- P-IX 28881/IA

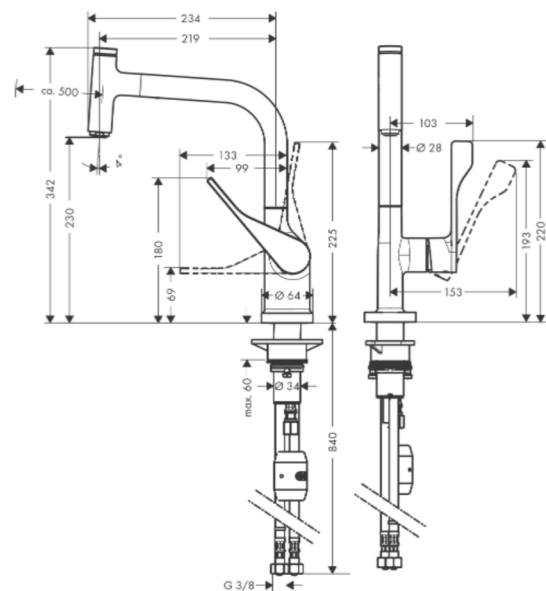
Technologie



Produktabbildung



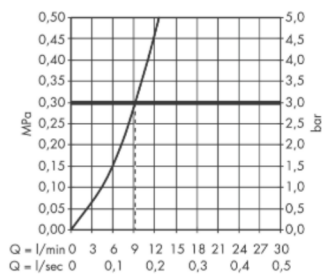
Maßzeichnung



AXOR Citterio
Einhebel-Küchenmischer Select 230 mit Ausziehauslauf
Oberflächen: **Polished Black Chrome** Artikelnummer: **39861330**



Durchflussdiagramm

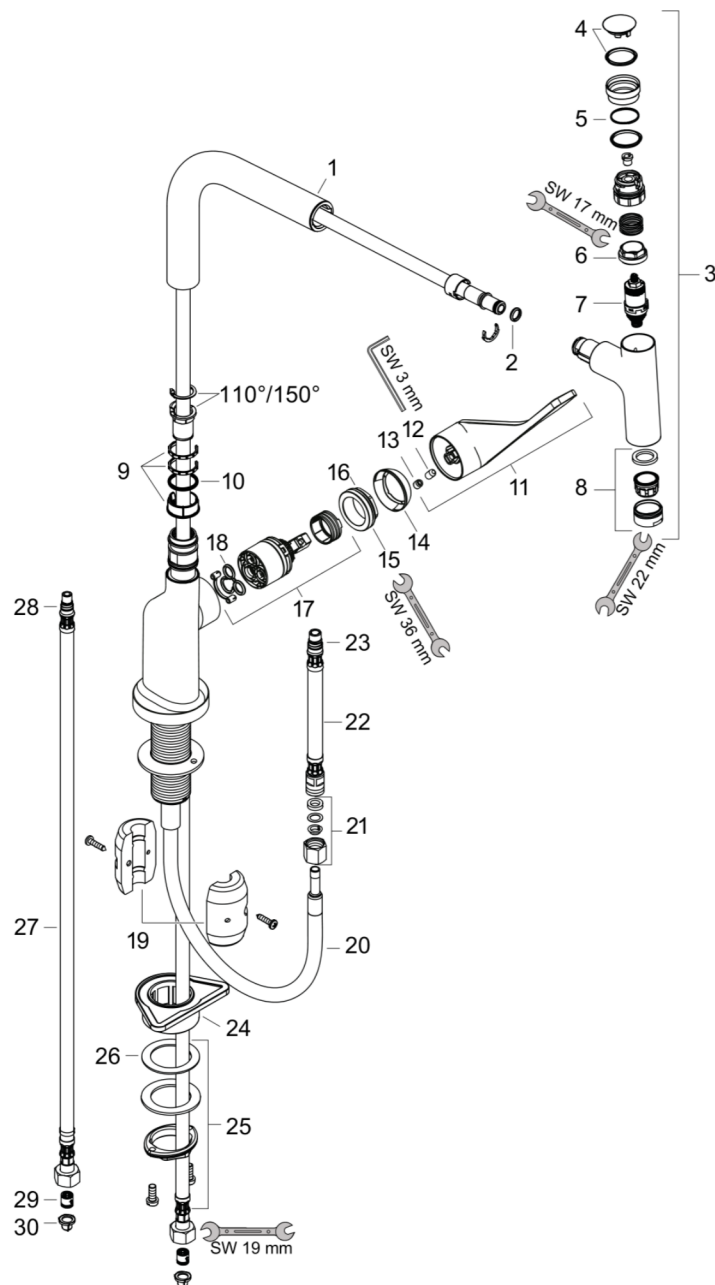


AXOR Citterio
Einhebel-Küchenmischer Select 230 mit Ausziehauslauf
 Oberflächen: Polished Black Chrome Artikelnummer: 39861330



Explosionszeichnung

Baujahr: >01/20



AXOR Citterio
Einhebel-Küchenmischer Select 230 mit Ausziehauslauf
Oberflächen: **Polished Black Chrome** Artikelnummer: **39861330**



Ersatzteilliste

Baujahr: >01/20

Pos.		Artikelnummer	PG	VE
1	Auslauf kpl.	92583330	98	1
2	O-Ring 8x2	98112000	98	1
3	Ausziehbrause	92570330	0	1
4	Deckel	92566880	98	1
5	O-Ring 14x1,5	98201000	98	1
6	Mutter	92567000	98	1
7	Absperreinheit (AVP)	98463000	98	1
8	Luftsprudler M24x1 (15 l/min)	13913330	98	1
9	Gleitring-Set	98365000	98	1
10	O-Ring 21x2,5	98211000	98	1
11	Griff	39891330	98	1
12	Madenschraube M6x10 DIN 916	96029000	98	1
13	Griffstopfen	96338000	98	1
14	Kappe	98603330	98	1
15	Mutter	96461000	98	1
16	O-Ring 32x2	98193000	98	1
17	Kartusche kpl.	92730000	98	1
18	Dichtung	95008000	98	1
19	Gewicht	92500000	98	1
20	Schlauch 1,50 m	92569000	98	1
21	Quetschverschraubung	96099000	98	1
22	Anschlussschlauch 600 mm M10x1	92568000	98	1
23	O-Ring 8x1,75	97827000	98	1
24	Befestigungsteil	97523000	98	1
25	Schaftbefestigung kpl. (Ø 34)	95049000	98	1
26	Gleitring	97548000	98	1
27	Anschlussschlauch 900 mm M8x0,75 G3/8	95372000	98	1
28	O-Ring 7x1,5	98422000	98	1
29	Rückflußverhinderer DW 10	96456000	98	1
30	Siebichtung	95291000	98	1